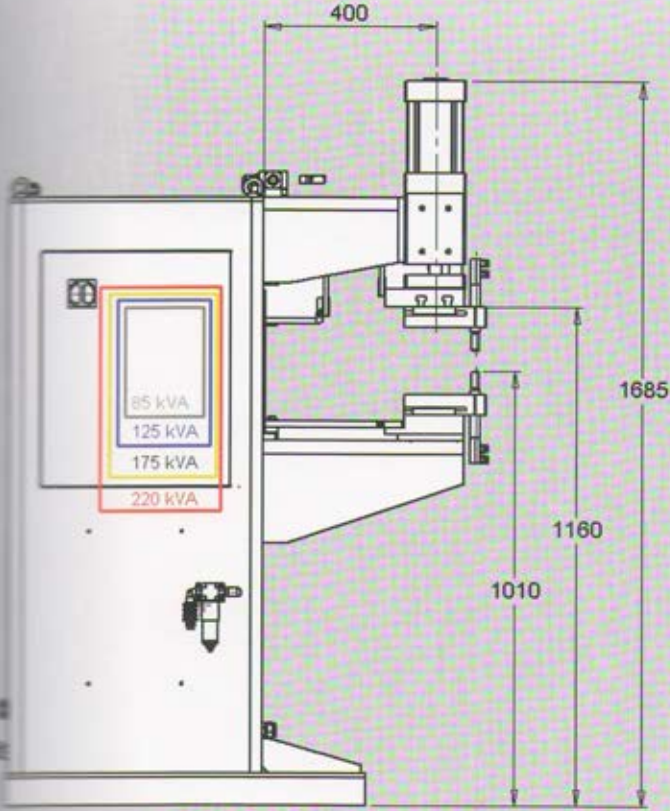




SMFi-400/1
SMFi-800/1
INVERTER

MFDC PUNTA PROJeksiYON
KAYNAK MAKİNASI
MFDC SPOT PROJECTION
WELDING MACHINE

SP-54



GENEL ÖZELLİKLER

Kaynak punta/ projeksiyon kaynak makinası olarak imal edilmiştir.

Puntalama işlemlerinde minimum seviyede kaynak izi oluşturmaya uygun, kaynak mukavemeti çok yüksektir.

Özellikle kaplamalı ve paslanmaz saclarda dekoratif özelliği olan iş alanlarında çokça tercih edilmektedir.

Kaynak trafosu hermetik bir yapıda olup, «F» sınıfı izolasyonludur.

Kaynak diyot grubu su ile soğutulmaktadır.

Sekonder bara ve elektrodlar su soğutulmalıdır.

Proje kolu hassas bir şekilde yataklanmıştır.

Elektronik ünitesi, Türkçe menülü, sabit akım karakterlidir.

Elektronik ünite, 99 adet kaynak programı set edilebilmektedir.

GENERAL FEATURES

- * Minimized burn-out contaminants, maximum welding penetration.
- * Perfect solution for stainless and plated metals where the smoothness and cosmetics of the weld are important.
- * F class isolated hermetic structured transformers are water cooled.
- * Water cooled secondary shunts and electrodes.
- * English / Turkish optional in controller.
- * 99 welding programs can be set in control unit.